

• 2301 Zestaw metalowy

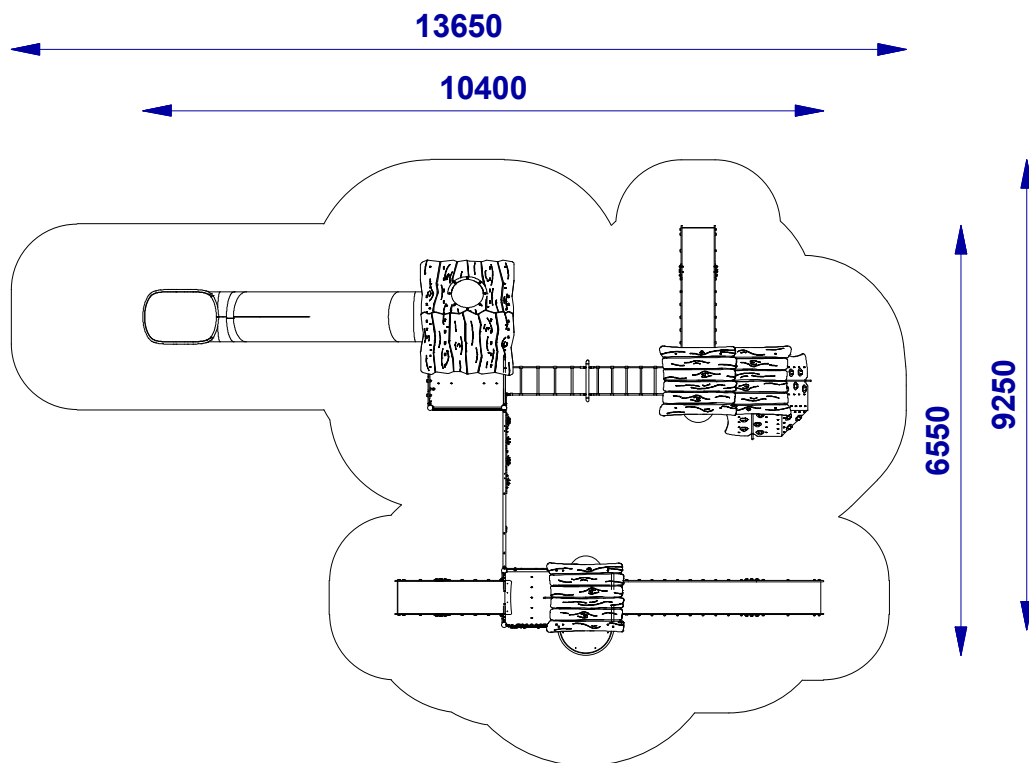


• Dane techniczne:

Wymiary	10,4 x 6,55 m
Strefa bezpieczeństwa	13,65 x 9,25 m
Wysokość całkowita	3,8 m
Wysokość swobodnego upadku	1,8 m
Wiek	3+
Zgodność z PN-EN 1176	TAK
Podest	2x 1,8 m; 2x 1,2 m; 2x 1,0 m
Zjeżdżalnia	1x 2,0 m; 1x 1,8 m; 1x 1,2 m; 1x 1,0 m



● 2301 Zestaw metalowy



Skład zestawu:	
Moduł:	Ilość:
0010.0004.600 LM_DL_RP_600	1
0010.0101 LM_B_K	2
0010.0102 LM_B_BUL	2
0010.103 LM_B_PKL	1
201.114 SN_W2_2_1200	1
201.123 SN_W2D1_1000	1
201.14 SN_W4D1_1200	1
201.17 SN_W4D1_1800	1
201.43 SN_W2_1000	1
202.08 SN_D1	3
203.10 SN_B_PS	1
203.20.04 SN_B_PLOTS_P	1
206.04 SN_WWA3_1000	1
224.03 SN_SL_1000	1
224.04 SN_SL_1200	1
224.07 SN_SL_1800	1
225.03 SN_BL_BM	1
228.08 SN_DWS_1000_S	1
228.09 SN_DWS_1200_S	1
231.05 SN_SKLP	1
259.800 SN_ZRP_0_800	1
261.02 SN_PLV_1200	1
264.02 SN_SLRZ_A2_2000	1
268.01 SN_SSK	1
269.2000 SN_DS_2000	1
270.01 SN_SWL	1

Konstrukcja	Stal ocynkowana i malowana proszkowo	✓
	Stal nierdzewna	✓
	Drewno klejone frezowane wzdłużnie (90x90), impregnowane	✓
Łączniki	Nierdzewne i ocynkowane	✓
	Tworzywo polietylenowe (HDPE)	✓
Elementy dekoracyjne	Poliwęglan (PC)	✓
	Sklejka liściasta pokryta farbą tablicową	✓
	Stal ocynkowana i malowana proszkowo	✓
Elementy metalowe	Stal nierdzewna	✓
	Błacha nierdzewna i tworzywo polietylenowe (HDPE)	✓
Ślizg	Całość wykonana z tworzywa polietylenowego (LLDPE)	✓
	Całość wykonana ze stali nierdzewnej	✓
Liny	Lina z rdzeniem stalowym w oplocie z polipropylenu	✓
Łączniki lin	Aluminiowe i poliamidowe	✓
Zaślepki	Poliamid	✓
Podesty	Tworzywo polietylenowe (HDPE) z warstwą antypoślizgową	✓
	Deska ryflowana z drewna litego	✓
Kotwienie	Elementy konstrukcyjne - 800 mm w gruncie	✓
	Stopa stalowa malowana proszkowo - 800 mm w gruncie	✓
Łańcuch	Stal nierdzewna	✓
	Stal ocynkowana	✓
Zawiesia	Stal nierdzewna - łożyskowane	✓
Siedziska	Płaskie o konstrukcji aluminiowej, pokryte gumą, certyfikowane	✓
	Kubelkowe o konstrukcji aluminiowej, pokryte gumą, certyfikowane	✓
	Linowe "Bocianie gniazdo" z rdzeniem metalowym, certyfikowane	✓
Sprężyna	20 x 200 x 400 mm - certyfikowana	✓

Z uwagi na wysokość swobodnego upadku HIC, norma PN-EN 1176-1 dopuszcza następujące nawierzchnie amortyzujące upadek.

Materiał	Opis [mm] wielkość ziarna	Min. grubość warstwy [mm]	Max. wysokość upadku [mm]
Darń	-	-	≤1000
Kora	20 - 80	200	≤2000
		300	≤3000
Wióry	5 - 30	200	≤2000
		300	≤3000
Piasek	0,2 - 2	200	≤2000
		300	≤3000
Żwir	2 - 8	200	≤2000
		300	≤3000
Syntetyczne	wg HIC	wg HIC	wg badania

Należy dbać o poziom materiałów sytych stanowiących nawierzchnię materiałów amortyzujących upadek poprzez uzupełnienie do wyznaczonego poziomu oraz usuwanie z nawierzchni twardych ciał obcych.

Wizualizacja pogładowa. Rzeczywista kolorystyka oraz kształt poszczególnych modułów urządzenia może różnić się od reprezentowanej