

• 11158 Zestaw metalowy

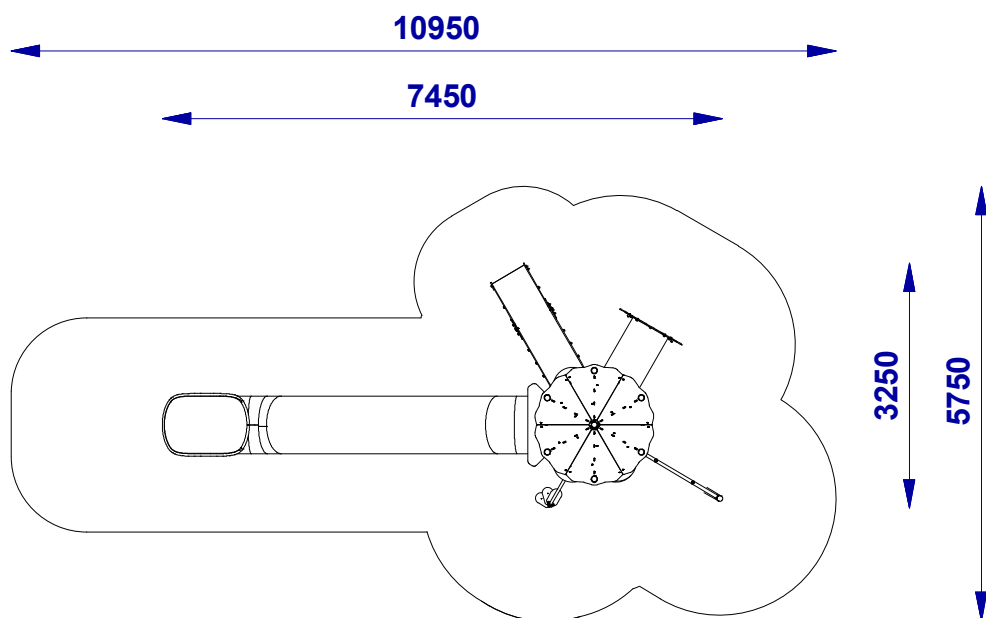


• Dane techniczne:

| | |
|----------------------------|---|
| Wymiary | 7,45 x 3,25 m |
| Strefa bezpieczeństwa | 10,95 x 5,75 m |
| Wysokość całkowita | 4,55 m |
| Wysokość swobodnego upadku | 1,0 m |
| Wiek | 1+ |
| Zgodność z PN-EN 1176 | TAK |
| Podest | 2x 0,4m; 3x 0,6m; 1x 0,8m; 1x 1,0m; 1x 1,2m; 1x 1,4m; 1x 2,0m; 1x 2,2m; 1x 2,4m; 1x 2,6m |
| Zjeżdźalnia | 1x 1,0 m; 1x 2,5 m |



● 11158 Zestaw metalowy



| Skład zestawu: | |
|-------------------------------|--------|
| Moduł: | Ilość: |
| 640.SR.HD.001 BP_WKL | 2 |
| 640.SR.HD.015 BKL | 1 |
| 640.SR.HD.016 LIC | 3 |
| 640.SR.HD.040 D6 | 1 |
| 640.SR.P.003.001 MT_K | 1 |
| 640.SR.W.003.01000 SL_1000 | 1 |
| 640.SR.W.006 PS6K | 1 |
| 640.SR.W.007.00800 SCH_HD_800 | 1 |
| 640.SR.W.026.00600 RSS_600 | 1 |
| 640.SR.W.029.02500 W_SLN_2500 | 1 |
| 640.SR.WR.007.00400 W3R_400 | 1 |
| 640.SR.WR.007.00600 W3R_600 | 1 |
| 640.SR.WR.007.00800 W3R_800 | 1 |
| 640.SR.WR.007.01000 W3R_1000 | 1 |
| 640.SR.WR.007.01200 W3R_1200 | 1 |
| 640.SR.WR.007.01400 W3R_1400 | 1 |
| 640.SR.WR.007.02000 W3R_2000 | 1 |
| 640.SR.WR.007.02200 W3R_2200 | 1 |
| 640.SR.WR.007.02400 W3R_2400 | 1 |
| 640.SR.WR.007.02600 W3R_2600 | 1 |
| 640.SR.HD.014 BS | 1 |
| 640.SR.W.011.01000 WO_HD_1000 | 1 |
| 640.SR.HD.048 BDZ | 1 |

| | | |
|----------------------|--|---|
| Konstrukcja | Stal ocynkowana i malowana proszkowo | ✓ |
| | Stal nierdzewna | ✓ |
| | Drewno klejone frezowane wzdłużnie (90x90), impregnowane | ✓ |
| Łączniki | Nierdzewne i ocynkowane | ✓ |
| | Tworzywo polietylenowe (HDPE) | ✓ |
| | Poliwęglan (PC) | ✓ |
| Elementy dekoracyjne | Sklejka liściasta pokryta farbą tablicową | ✓ |
| | Stal ocynkowana i malowana proszkowo | ✓ |
| | Stal nierdzewna | ✓ |
| Elementy metalowe | Błacha nierdzewna i tworzywo polietylenowe (HDPE) | ✓ |
| | Całość wykonana z tworzywa polietylenowego (LLDPE) | ✓ |
| | Całość wykonana ze stali nierdzewnej | ✓ |
| Ślizg | Lina z rdzeniem stalowym w oplocie z polipropylenu | ✓ |
| | Aluminiowe i poliamidowe | ✓ |
| Łączniki lin | Poliamid | ✓ |
| | Tworzywo polietylenowe (HDPE) z warstwą antypoślizgową | ✓ |
| Podesty | Deska ryflowana z drewna litego | ✓ |
| | Elementy konstrukcyjne - 800 mm w gruncie | ✓ |
| Kotwienie | Stopa stalowa malowana proszkowo - 800 mm w gruncie | ✓ |
| | Stal nierdzewna | ✓ |
| Łańcuch | Stal ocynkowana | ✓ |
| | Stal nierdzewna - łożyskowane | ✓ |
| Zawiesia | Płaskie o konstrukcji aluminiowej, pokryte gumą, certyfikowane | ✓ |
| | Kubelkowe o konstrukcji aluminiowej, pokryte gumą, certyfikowane | ✓ |
| | Linowe "Bocianie gniazdo" z rdzeniem metalowym, certyfikowane | ✓ |
| Siedziska | 20 x 200 x 400 mm - certyfikowana | ✓ |
| Sprężyna | | |

Z uwagi na wysokość swobodnego upadku HIC, norma PN-EN 1176-1 dopuszcza następujące nawierzchnie amortyzujące upadek.

| Materiał | Opis [mm] wielkość ziarna | Min. grubość warstwy [mm] | Max. wysokość upadku [mm] |
|-------------|---------------------------|---------------------------|---------------------------|
| Darń | - | - | ≤1000 |
| Kora | 20 - 80 | 200 | ≤2000 |
| | | 300 | ≤3000 |
| Wióry | 5 - 30 | 200 | ≤2000 |
| | | 300 | ≤3000 |
| Piasek | 0,25 - 8 | 200 | ≤2000 |
| | | 300 | ≤3000 |
| Żwir | 0,25 - 8 | 200 | ≤2000 |
| | | 300 | ≤3000 |
| Syntetyczne | wg HIC | wg HIC | wg badania |

Należy dbać o poziom materiałów sytych stanowiących nawierzchnię materiałów amortyzujących upadek poprzez uzupełnienie do wyznaczonego poziomu oraz usuwanie z nawierzchni twardych ciał obcych.

Wizualizacja pogładowa. Rzeczywista kolorystyka oraz kształt poszczególnych modułów urządzenia może różnić się od reprezentowanej