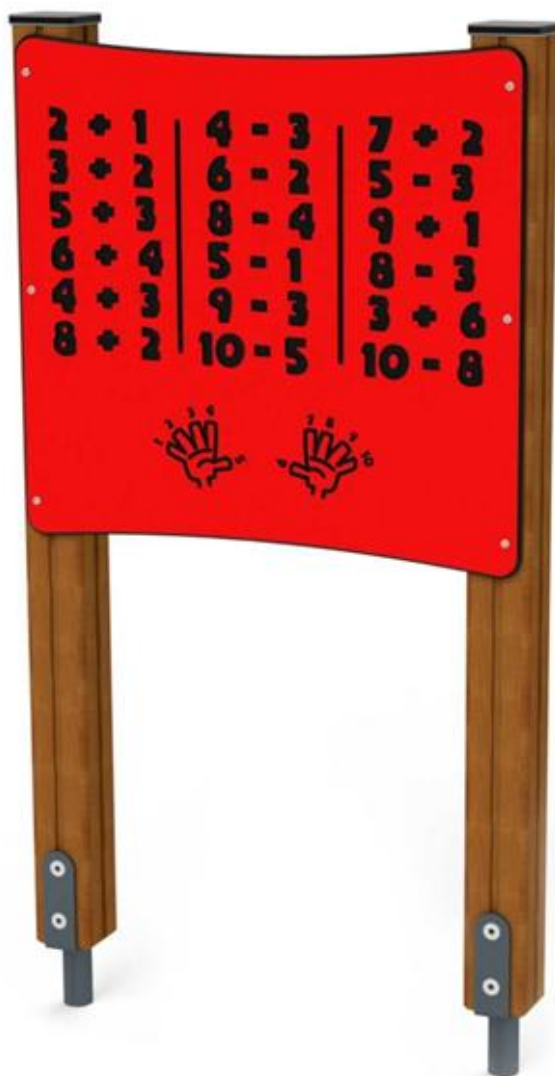


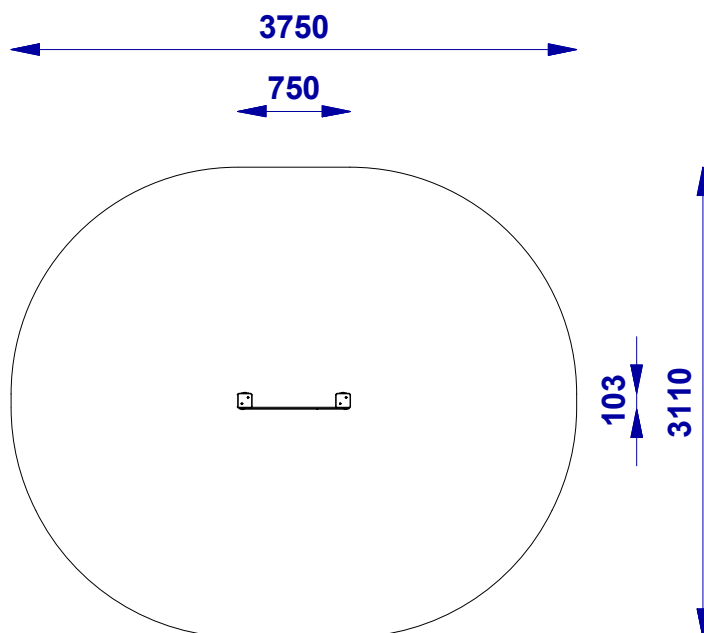
• 3317D (D_PM) Panel matematyczny



• Dane techniczne:

| | |
|-----------------------|---------------|
| Wymiary | 0,75 x 0,15 m |
| Strefa bezpieczeństwa | 3,75 x 3,15 m |
| Wysokość całkowita | 1,45 m |
| Wiek | 1+ |
| Zgodność z PN-EN 1176 | TAK |

● 3317D (D_PM) Panel matematyczny



| Skład zestawu: | |
|-------------------|--------|
| Moduł: | Ilość: |
| 640.S.HD.025 BMAT | 1 |

| | | |
|----------------------|--|---|
| Konstrukcja | Stal ocynkowana i malowana proszkowo | |
| | Stal nierdzewna | |
| | Drewno klejone frezowane wzdłużnie (90x90), impregnowane | ✓ |
| Łączniki | Nierdzewne i ocynkowane | ✓ |
| | | ✓ |
| Elementy dekoracyjne | Tworzywo polietylenowe (HDPE) | ✓ |
| | Poliwęglan (PC) | |
| | Sklejka liściasta pokryta farbą tablicową | |
| Elementy metalowe | Stal ocynkowana i malowana proszkowo | ✓ |
| | Stal nierdzewna | |
| Ślizg | Błacha nierdzewna i tworzywo polietylenowe (HDPE) | |
| | Całość wykonana z tworzywa polietylenowego (LLDPE) | |
| | Całość wykonana ze stali nierdzewnej | |
| Liny | Lina z rdzeniem stalowym w oplocie z polipropylenu | |
| Łączniki lin | Aluminiowe i poliamidowe | |
| Zaślepki | Poliamid | ✓ |
| Podesty | Tworzywo polietylenowe (HDPE) z warstwą antypoślizgową | |
| | Deska ryflowana z drewna litego | |
| Kotwienie | Elementy konstrukcyjne - 800 mm w gruncie | |
| | Stopa stalowa malowana proszkowo - 800 mm w gruncie | ✓ |
| Łańcuch | Stal nierdzewna | |
| | Stal ocynkowana | |
| Zawiesia | Stal nierdzewna - łożyskowane | |
| Siedziska | Płaskie o konstrukcji aluminiowej, pokryte gumą, certyfikowane | |
| | Kubelkowe o konstrukcji aluminiowej, pokryte gumą, certyfikowane | |
| | Linowe "Bocianie gniazdo" z rdzeniem metalowym, certyfikowane | |
| Sprężyna | 20 x 200 x 400 mm - certyfikowana | |

Z uwagi na wysokość swobodnego upadku HIC, norma PN-EN 1176-1 dopuszcza następujące nawierzchnie amortyzujące upadek.

| Materiał | Opis [mm] wielkość ziarna | Min. grubość warstwy [mm] | Max. wysokość upadku [mm] |
|-------------|---------------------------|---------------------------|---------------------------|
| Darń | - | - | ≤1000 |
| Kora | 20 - 80 | 200 | ≤2000 |
| | | 300 | ≤3000 |
| Wióry | 5 - 30 | 200 | ≤2000 |
| | | 300 | ≤3000 |
| Piasek | 0,25 - 8 | 200 | ≤2000 |
| | | 300 | ≤3000 |
| Żwir | 0,25 - 8 | 200 | ≤2000 |
| | | 300 | ≤3000 |
| Syntetyczne | wg HIC | wg HIC | wg badania |

Należy dbać o poziom materiałów sypkich stanowiących nawierzchnię materiałów amortyzujących upadek poprzez uzupełnienie do wyznaczonego poziomu oraz usuwanie z nawierzchni twardych ciał obcych.

Wizualizacja poglądowa. Rzeczywista kolorystyka oraz kształt poszczególnych modułów urządzenia może różnić się od reprezentowanej