



## • 11047 Zestaw metalowy

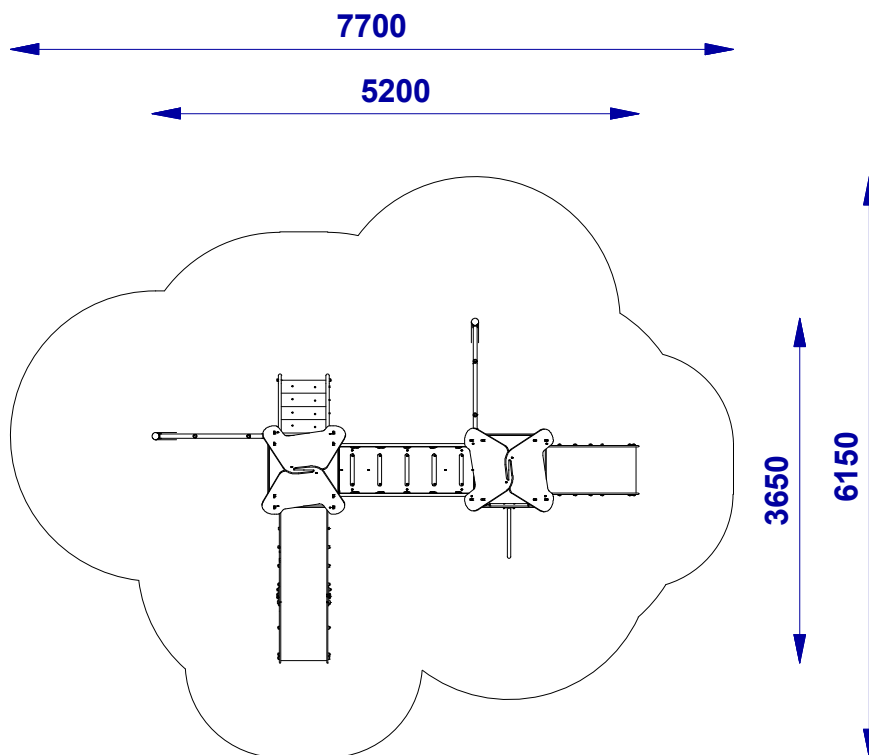


### • Dane techniczne:

Wymiary	5,2 x 3,65 m
Strefa bezpieczeństwa	7,7 x 6,15 m
Wysokość całkowita	3,0 m
Wysokość swobodnego upadku	1,0 m
Wiek	1+
Zgodność z PN-EN 1176	TAK
Podest	1x 1,0 m; 1x 0,6 m
Zjeżdżalnia	1x 1,0 m; 1x 0,6 m



## ● 11047 Zestaw metalowy



Skład zestawu:	
Moduł:	Ilość:
640.SR.HD.001 BP_WKL	2
640.SR.HD.002 D2_S	2
640.SR.P.005.00400 MBH_400	1
640.SR.W.003.00600 SL_600	1
640.SR.W.003.01000 SL_1000	1
640.SR.W.006 PS6K	2
640.SR.W.007.01000 SCH_HD_1000	1
640.SR.W.01.00600 RS_600	1
640.SR.WR.001.00600 W4D_600	1
640.SR.WR.001.01000 W4D_1000	1

Konstrukcja	Stal ocynkowana i malowana proszkowo	✓
	Stal nierdzewna	
	Drewno klejone frezowane wzdłużnie (90x90), impregnowane	
Łączniki	Nierdzewne i ocynkowane	✓
	Tworzywo polietylenowe (HDPE)	✓
	Poliwęglan (PC)	
Elementy dekoracyjne	Sklejka liściasta pokryta farbą tablicową	
	Stal ocynkowana i malowana proszkowo	✓
	Stal nierdzewna	✓
Elementy metalowe	Błacha nierdzewna i tworzywo polietylenowe (HDPE)	✓
	Całość wykonana z tworzywa polietylenowego (LLDPE)	
	Całość wykonana ze stali nierdzewnej	
Ślizg	Lina z rdzeniem stalowym w oplocie z polipropylenu	✓
	Łączniki lin	Aluminiowe i poliamidowe
Zaślepki	Poliamid	✓
	Podesty	Tworzywo polietylenowe (HDPE) z warstwą antypoślizgową
Kotwienie	Deska ryflowana z drewna litego	
	Elementy konstrukcyjne - 800 mm w gruncie	✓
Łańcuch	Stopa stalowa malowana proszkowo - 800 mm w gruncie	
	Stal nierdzewna	
Zawiesia	Stal ocynkowana	
	Stal nierdzewna - łożyskowane	
Siedziska	Płaskie o konstrukcji aluminiowej, pokryte gumą, certyfikowane	
	Kubelkowe o konstrukcji aluminiowej, pokryte gumą, certyfikowane	
	Linowe "Bocianie gniazdo" z rdzeniem metalowym, certyfikowane	
Sprężyna	20 x 200 x 400 mm - certyfikowana	

Z uwagi na wysokość swobodnego upadku HIC, norma PN-EN 1176-1 dopuszcza następujące nawierzchnie amortyzujące upadek.

Materiał	Opis [mm] wielkość ziarna	Min. grubość warstwy [mm]	Max. wysokość upadku [mm]
Darń	-	-	≤1000
Kora	20 - 80	200	≤2000
		300	≤3000
Wióry	5 - 30	200	≤2000
		300	≤3000
Piasek	0,25 - 8	200	≤2000
		300	≤3000
Żwir	0,25 - 8	200	≤2000
		300	≤3000
Syntetyczne	wg HIC	wg HIC	wg badania

Należy dbać o poziom materiałów sypkich stanowiących nawierzchnię materiałów amortyzujących upadek poprzez uzupełnienie do wyznaczonego poziomu oraz usuwanie z nawierzchni twardych ciał obcych.

Wizualizacja pogłówna. Rzeczywista kolorystyka oraz kształt poszczególnych modułów urządzenia może różnić się od reprezentowanej