



• 11020 Zestaw metalowy

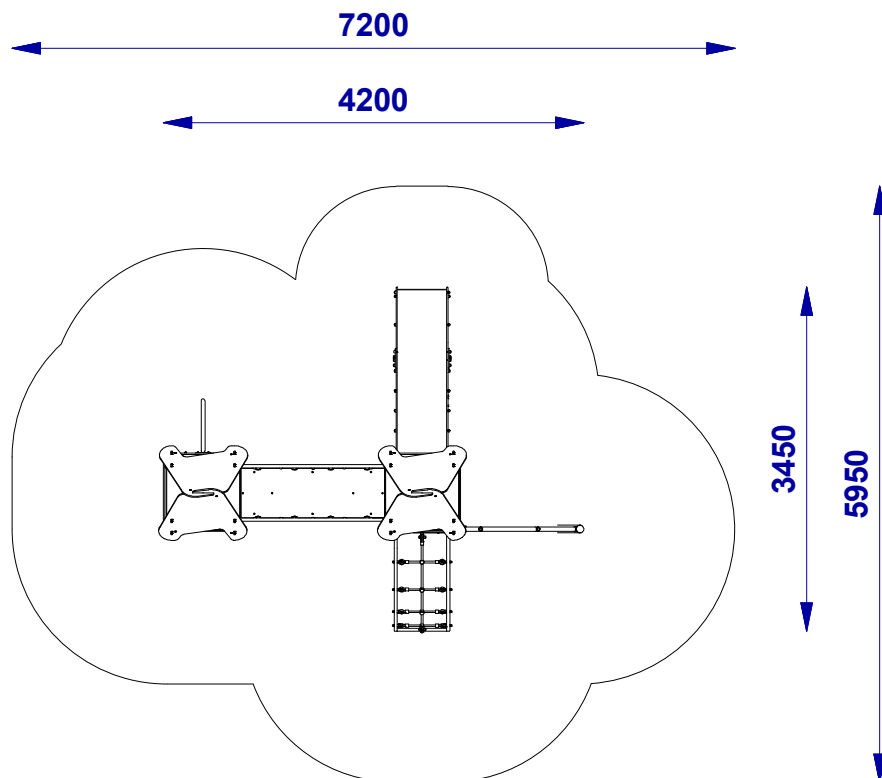


• Dane techniczne:

Wymiary	4,2 x 3,45 m
Strefa bezpieczeństwa	7,2 x 5,95 m
Wysokość całkowita	3,0 m
Wysokość swobodnego upadku	1,0 m
Wiek	3+
Zgodność z PN-EN 1176	TAK
Podest	2x 1,0 m
Zjeżdżalnia	1x 1,0 m



● 11020 Zestaw metalowy



Skład zestawu:	
Moduł:	Ilość:
640.SR.HD.001 BP_WKL	2
640.SR.HD.002 D2_S	2
640.SR.P.005.0 MBH	1
640.SR.W.001.01000 RS_1000	1
640.SR.W.003.01000 SL_1000	1
640.SR.W.006 PS6K	1
640.SR.W.012.01000 DWS_1000	1
640.SR.W.014.01000 WLL_1000	1
640.SR.WR.001.01000 W4D_1000	2

Konstrukcja	Stal ocynkowana i malowana proszkowo	✓
	Stal nierdzewna	✓
	Drewno klejone frezowane wzdłużnie (90x90), impregnowane	✓
Łączniki	Nierdzewne i ocynkowane	✓
	Tworzywo polietylenowe (HDPE)	✓
Elementy dekoracyjne	Poliwęglan (PC)	✓
	Sklejka liściasta pokryta farbą tablicową	✓
	Stal ocynkowana i malowana proszkowo	✓
Elementy metalowe	Stal nierdzewna	✓
	Błacha nierdzewna i tworzywo polietylenowe (HDPE)	✓
Ślizg	Całość wykonana z tworzywa polietylenowego (LLDPE)	✓
	Całość wykonana ze stali nierdzewnej	✓
Liny	Lina z rdzeniem stalowym w oplocie z polipropylenu	✓
Łączniki lin	Aluminiowe i poliamidowe	✓
Zaślepki	Poliamid	✓
Podesty	Tworzywo polietylenowe (HDPE) z warstwą antypoślizgową	✓
	Deska ryflowana z drewna litego	✓
Kotwienie	Elementy konstrukcyjne - 800 mm w gruncie	✓
	Stopa stalowa malowana proszkowo - 800 mm w gruncie	✓
Łańcuch	Stal nierdzewna	✓
	Stal ocynkowana	✓
Zawiesia	Stal nierdzewna - łożyskowane	✓
Siedziska	Płaskie o konstrukcji aluminiowej, pokryte gumą, certyfikowane	✓
	Kubelkowe o konstrukcji aluminiowej, pokryte gumą, certyfikowane	✓
	Linowe "Bocianie gniazdo" z rdzeniem metalowym, certyfikowane	✓
Sprężyna	20 x 200 x 400 mm - certyfikowana	✓

Z uwagi na wysokość swobodnego upadku HIC, norma PN-EN 1176-1 dopuszcza następujące nawierzchnie amortyzujące upadek.

Materiał	Opis [mm] wielkość ziarna	Min. grubość warstwy [mm]	Max. wysokość upadku [mm]
Darń	-	-	≤1000
Kora	20 - 80	200	≤2000
		300	≤3000
Wióry	5 - 30	200	≤2000
		300	≤3000
Piasek	0,25 - 8	200	≤2000
		300	≤3000
Żwir	0,25 - 8	200	≤2000
		300	≤3000
Syntetyczne	wg HIC	wg HIC	wg badania

Należy dbać o poziom materiałów sypkich stanowiących nawierzchnię materiałów amortyzujących upadek poprzez uzupełnienie do wyznaczonego poziomu oraz usuwanie z nawierzchni twardych ciał obcych.