

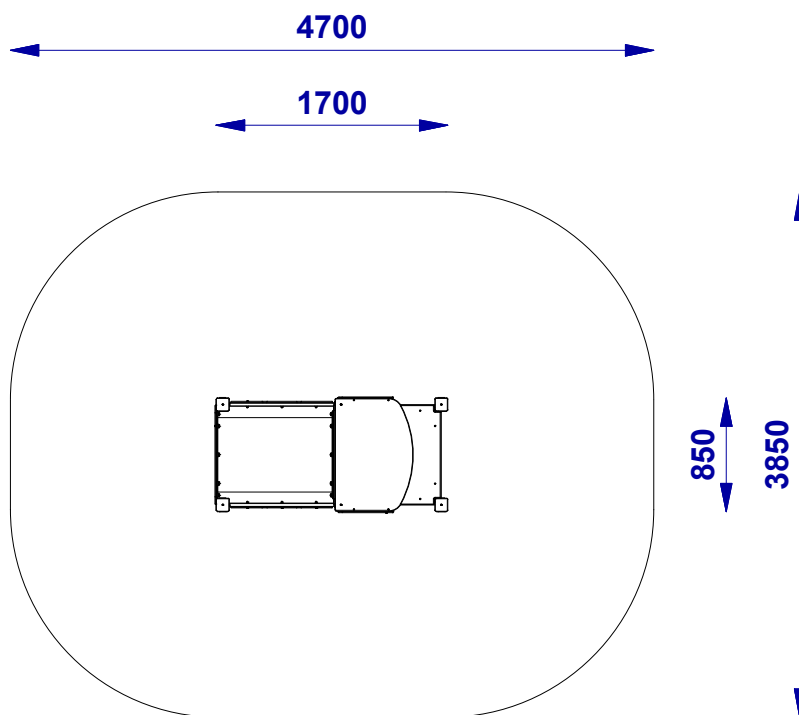
• 3004D-1 (D_LO) Lokomotywa drewniana



• Dane techniczne:

Wymiary	1,7 x 0,85 m
Strefa bezpieczeństwa	4,7 x 3,85 m
Wysokość całkowita	2,05 m
Wysokość swobodnego upadku	0,35 m
Wiek	1+
Zgodność z PN-EN 1176	TAK
Podest	1x 0,35 m

• 3004D-1 (D_LO) Lokomotywa drewniana



Konstrukcja	Stal ocynkowana i malowana proszkowo	
	Stal nierdzewna	
	Drewno klejone frezowane wzdłużnie (90x90), impregnowane	✓
Łączniki	Nierdzewne i ocynkowane	✓
		✓
Elementy dekoracyjne	Tworzywo polietylenowe (HDPE)	✓
	Poliwęglan (PC)	
	Sklejka liściasta pokryta farbą tablicową	
Elementy metalowe	Stal ocynkowana i malowana proszkowo	✓
	Stal nierdzewna	
Ślizg	Błacha nierdzewna i tworzywo polietylenowe (HDPE)	
	Całość wykonana z tworzywa polietylenowego (LLDPE)	
	Całość wykonana ze stali nierdzewnej	
Liny	Lina z rdzeniem stalowym w oplocie z polipropylenu	
Łączniki lin	Aluminiowe i poliamidowe	
Zaślepki	Poliamid	✓
Podesty	Tworzywo polietylenowe (HDPE) z warstwą antypoślizgową	
	Sklejka wodoodporna z warstwą antypoślizgową	✓
Kotwienie	Elementy konstrukcyjne - 800 mm w gruncie	
	Stopa stalowa malowana proszkowo - 800 mm w gruncie	✓
Łańcuch	Stal nierdzewna	
	Stal ocynkowana	
Zawiesia	Stal nierdzewna - łożyskowane	
Siedziska	Płaskie o konstrukcji aluminiowej, pokryte gumą, certyfikowane	
	Kubelkowe o konstrukcji aluminiowej, pokryte gumą, certyfikowane	
	Linowe "Bocianie gniazdo" z rdzeniem metalowym, certyfikowane	
Sprężyna	20 x 200 x 400 mm - certyfikowana	

Z uwagi na wysokość swobodnego upadku HIC, norma PN-EN 1176-1 dopuszcza następujące nawierzchnie amortyzujące upadek.

Materiał	Opis [mm] wielkość ziarna	Min. grubość warstwy [mm]	Max. wysokość upadku [mm]
Darń	-	-	≤1000
Kora	20 - 80	200	≤2000
		300	≤3000
Wióry	5 - 30	200	≤2000
		300	≤3000
Piasek	0,25 - 8	200	≤2000
		300	≤3000
Żwir	0,25 - 8	200	≤2000
		300	≤3000
Syntetyczne	wg HIC	wg HIC	wg badania

Należy dbać o poziom materiałów sypkich stanowiących nawierzchnię materiałów amortyzujących upadek poprzez uzupełnienie do wyznaczonego poziomu oraz usuwanie z nawierzchni twardych ciał obcych.