

• 11084 Zestaw metalowy

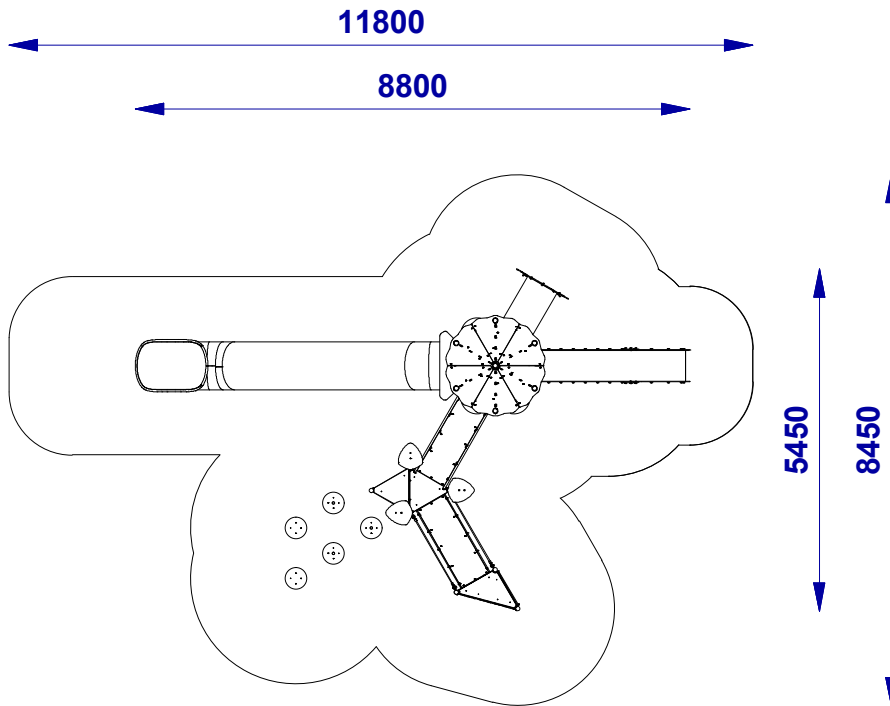


• Dane techniczne:

Wymiary	8,8 x 5,45 m
Strefa bezpieczeństwa	11,8 x 8,45 m
Wysokość całkowita	4,55 m
Wysokość swobodnego upadku	1,4 m
Wiek	1+
Zgodność z PN-EN 1176	TAK
Podest	2x 0,4m; 3x 0,6m; 1x 0,8m; 1x 1,0m; 1x 1,2m; 1x 1,4m; 1x 2,0m; 1x 2,2m; 1x 2,4m; 1x 2,6m
Zjeżdżalnia	1x 1,4 m; 1x 2,5 m



● 11084 Zestaw metalowy



Skład zestawu:	
Moduł:	Ilość:
640.SR.HD.001 BP_WKL	2
640.SR.HD.009 BBUL	3
640.SR.HD.014 BS	1
640.SR.HD.015 BKL	1
640.SR.HD.016 LIC	1
640.SR.HD.034 BPLOT45	1
640.SR.HD.040 D6	1
640.SR.HD.048 BDZ	1
640.SR.P.001 MLBH	1
640.SR.P.003.001 MT_K	1
640.SR.P.008 MWPR	1
640.SR.P.022.0 G	2
640.SR.P.024.0 SSSPR	3
640.SR.W.003.01400 SL_1400	1
640.SR.W.012.00600 DWS_600	1
640.SR.W.029.02500 W_SLN_2500	1
640.SR.WR.004.00600 W3_600	1
640.SR.WR.007.00400 W3R_400	2
640.SR.WR.007.00600 W3R_600	2
640.SR.WR.007.00800 W3R_800	1
640.SR.WR.007.01000 W3R_1000	1
640.SR.WR.007.01200 W3R_1200	1
640.SR.WR.007.01400 W3R_1400	1
640.SR.WR.007.02000 W3R_2000	1
640.SR.WR.007.02200 W3R_2200	1
640.SR.WR.007.02400 W3R_2400	1
640.SR.WR.007.02600 W3R_2600	1

Konstrukcja	Stal ocynkowana i malowana proszkowo	✓
	Stal nierdzewna	
	Drewno klejone frezowane wzdłużnie (90x90), impregnowane	
Łączniki	Nierdzewne i ocynkowane	✓
	Tworzywo polietylenowe (HDPE)	✓
	Poliwęglan (PC)	✓
Elementy dekoracyjne	Sklejka liściasta pokryta farbą tablicową	
	Stal ocynkowana i malowana proszkowo	✓
	Stal nierdzewna	✓
Elementy metalowe	Błacha nierdzewna i tworzywo polietylenowe (HDPE)	✓
	Całość wykonana z tworzywa polietylenowego (LLDPE)	✓
	Całość wykonana ze stali nierdzewnej	✓
Ślizg	Lina z rdzeniem stalowym w oplocie z polipropylenu	✓
	Aluminiowe i poliamidowe	✓
Łączniki lin	Aluminiowe i poliamidowe	✓
	Poliamid	✓
Zaślepki	Tworzywo polietylenowe (HDPE) z warstwą antypoślizgową	✓
	Deska ryflowana z drewna litego	
Podesty	Elementy konstrukcyjne - 800 mm w gruncie	✓
	Stopa stalowa malowana proszkowo - 800 mm w gruncie	
Kotwienie	Stal nierdzewna	
	Stal ocynkowana	
Łańcuch	Stal nierdzewna	
	Stal ocynkowana	
Zawiesia	Stal nierdzewna - łożyskowane	
	Płaskie o konstrukcji aluminiowej, pokryte gumą, certyfikowane	
Siedziska	Kubelkowe o konstrukcji aluminiowej, pokryte gumą, certyfikowane	
	Linowe "Bocianie gniazdo" z rdzeniem metalowym, certyfikowane	
	20 x 200 x 400 mm - certyfikowana	

Z uwagi na wysokość swobodnego upadku HIC, norma PN-EN 1176-1 dopuszcza następujące nawierzchnie amortyzujące upadek.

Materiał	Opis [mm] wielkość ziarna	Min. grubość warstwy [mm]	Max. wysokość upadku [mm]
Darń	-	-	≤1000
Kora	20 - 80	200	≤2000
		300	≤3000
Wióry	5 - 30	200	≤2000
		300	≤3000
Piasek	0,25 - 8	200	≤2000
		300	≤3000
Żwir	0,25 - 8	200	≤2000
		300	≤3000
Syntetyczne	wg HIC	wg HIC	wg badania

Należy dbać o poziom materiałów sytych stanowiących nawierzchnię materiałów amortyzujących upadek poprzez uzupełnienie do wyznaczonego poziomu oraz usuwanie z nawierzchni twardych ciał obcych.

Wizualizacja pogładowa. Rzeczywista kolorystyka oraz kształt poszczególnych modułów urządzenia może różnić się od reprezentowanej