



## • 11088 Zestaw metalowy

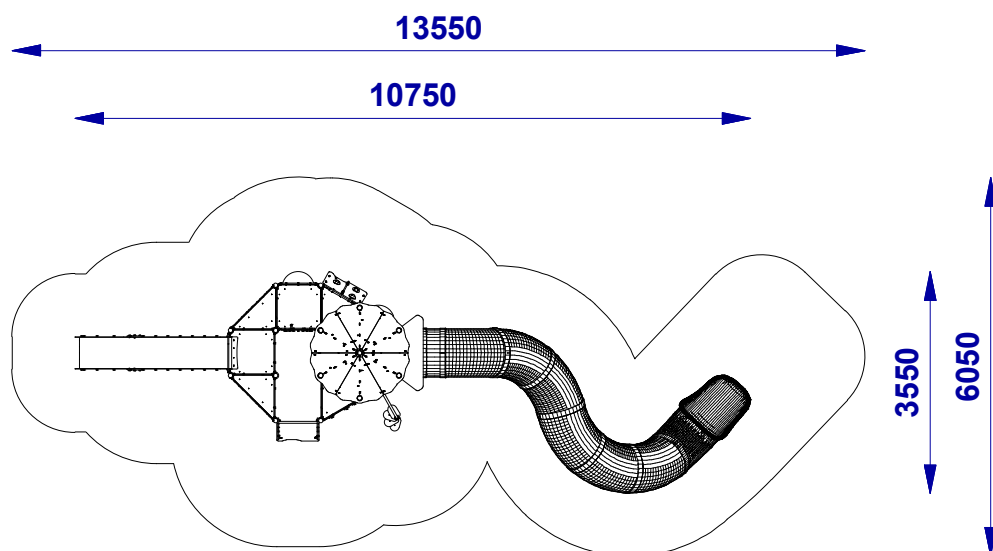


### • Dane techniczne:

Wymiary	10,75 x 3,55 m
Strefa bezpieczeństwa	13,55 x 6,05 m
Wysokość całkowita	4,7 m
Wysokość swobodnego upadku	1,8 m
Wiek	3+
Zgodność z PN-EN 1176	TAK
Podest	1x 2,6 m; 1x 1,8 m; 2x 1,6 m; 1x 1,4 m; 1x 1,2 m; 2x 1,0 m; 1x 0,8 m
Zjeżdżalnia	1x 2,75 m; 1x 1,4 m



## ● 11088 Zestaw metalowy



Skład zestawu:	
Moduł:	Ilość:
640.SR.HD.001 BP_WKL	4
640.SR.HD.003 BAL	1
640.SR.HD.009 BBUL	2
640.SR.HD.014 BS	1
640.SR.HD.015 BKL	1
640.SR.HD.034 BPLOT45	2
640.SR.HD.040 D6	1
640.SR.HD.048 BDZ	1
640.SR.W.002.00800 WW_800	1
640.SR.W.003.01400 SL_1400	1
640.SR.W.012.01000 DWS_1000	1
640.SR.W.026.01000 RSS_1000	1
640.SR.W.032.02750 SLTP_2750	1
640.SR.WR.002.01000 W4_1000	1
640.SR.WR.002.01400 W4_1400	1
640.SR.WR.002.01800 W4_1800	2
640.SR.WR.004.01200 W3_1200	1
640.SR.WR.004.01600 W3_1600	1
640.SR.WR.007.00800 W3R_800	2
640.SR.WR.007.01000 W3R_1000	3
640.SR.WR.007.01600 W3R_1600	1
640.SR.WR.011.02600 W6D6_2600	1

Konstrukcja	Stal ocynkowana i malowana proszkowo	✓
	Stal nierdzewna	
	Drewno klejone frezowane wzdłużnie (90x90), impregnowane	
Łączniki	Nierdzewne i ocynkowane	✓
	Tworzywo polietylenowe (HDPE)	✓
	Poliwęglan (PC)	✓
Elementy dekoracyjne	Sklejka liściasta pokryta farbą tablicową	
	Stal ocynkowana i malowana proszkowo	✓
	Stal nierdzewna	✓
Elementy metalowe	Błacha nierdzewna i tworzywo polietylenowe (HDPE)	✓
	Całość wykonana z tworzywa polietylenowego (LLDPE)	✓
	Całość wykonana ze stali nierdzewnej	✓
Ślizg	Lina z rdzeniem stalowym w oplocie z polipropylenu	✓
	Aluminiowe i poliamidowe	✓
Łączniki lin	Poliamid	✓
	Tworzywo polietylenowe (HDPE) z warstwą antypoślizgową	✓
Podesty	Deska ryflowana z drewna litego	
	Elementy konstrukcyjne - 800 mm w gruncie	✓
Kotwienie	Stopa stalowa malowana proszkowo - 800 mm w gruncie	
	Stal nierdzewna	
Łańcuch	Stal ocynkowana	
	Stal nierdzewna - łożyskowane	
Zawiesia	Płaskie o konstrukcji aluminiowej, pokryte gumą, certyfikowane	
	Kubelkowe o konstrukcji aluminiowej, pokryte gumą, certyfikowane	
	Linowe "Bocianie gniazdo" z rdzeniem metalowym, certyfikowane	
Siedziska	20 x 200 x 400 mm - certyfikowana	
Sprężyna		

Wizualizacja pogładowa. Rzeczywista kolorystyka oraz kształt poszczególnych modułów urządzenia może różnić się od reprezentowanej

Z uwagi na wysokość swobodnego upadku HIC, norma PN-EN 1176-1 dopuszcza następujące nawierzchnie amortyzujące upadek.

Materiał	Opis [mm] wielkość ziarna	Min. grubość warstwy [mm]	Max. wysokość upadku [mm]
Darń	-	-	≤1000
Kora	20 - 80	200	≤2000
		300	≤3000
Wióry	5 - 30	200	≤2000
		300	≤3000
Piasek	0,25 - 8	200	≤2000
		300	≤3000
Żwir	0,25 - 8	200	≤2000
		300	≤3000
Syntetyczne	wg HIC	wg HIC	wg badania

Należy dbać o poziom materiałów sypkich stanowiących nawierzchnię materiałów amortyzujących upadek poprzez uzupełnienie do wyznaczonego poziomu oraz usuwanie z nawierzchni twardych ciał obcych.