



• 11079 Zestaw metalowy

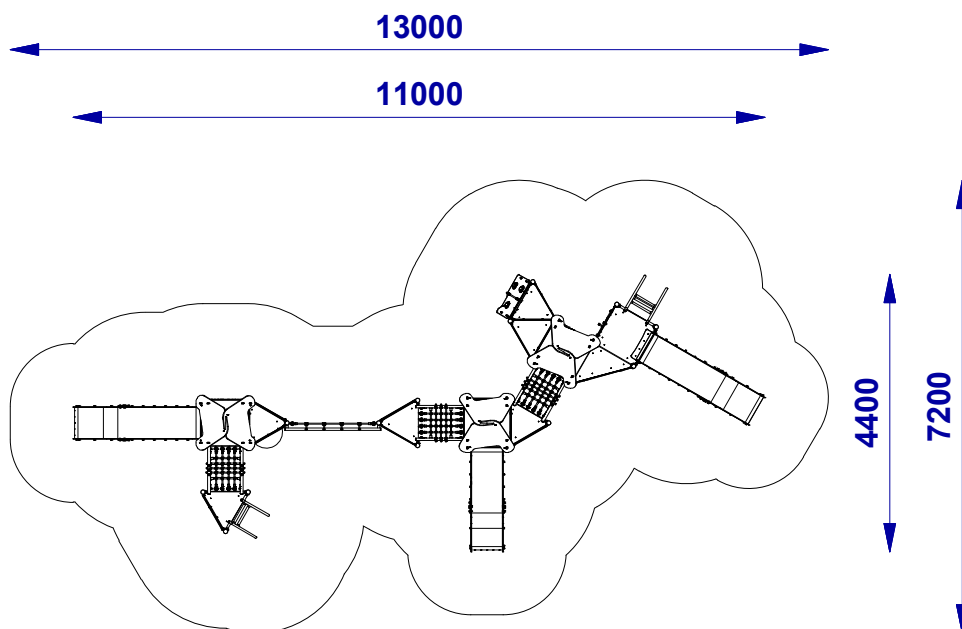


• Dane techniczne:

Wymiary	11,0 x 4,4 m
Strefa bezpieczeństwa	13,0 x 7,2 m
Wysokość całkowita	3,2 m
Wysokość swobodnego upadku	1,2 m
Wiek	3+
Zgodność z PN-EN 1176	TAK
Podest	2x 1,2 m; 4x 1,0 m; 3x 0,8 m
Zjeżdżalnia	2x 1,2 m; 1x 1,0 m



● 11079 Zestaw metalowy



Skład zestawu:	
Moduł:	Ilość:
640.SR.HD.001 BP_WKL	1
640.SR.HD.004 D2_S	3
640.SR.HD.008 BO	1
640.SR.HD.009 BBUL	1
640.SR.HD.010 KIK	1
640.SR.HD.017 BSP	1
640.SR.HD.033 BBH45	1
640.SR.HD.044 BP_WKL_400	1
640.SR.HD.046 BPLOT	2
640.SR.P.004.01000 MSZ_1000	1
640.SR.P.011.0 MLK	1
640.SR.P.011.0400 MLK_400	2
640.SR.W.002.00800 WW_800	1
640.SR.W.002.01200 WO_1200	1
640.SR.W.003.01000 SL_1000	1
640.SR.W.003.01200 SL_1200	2
640.SR.W.005.00800 WO_800	1
640.SR.W.011.01000 WO_HD_1000	1
640.SR.W.012.00800 DWS_800	1
640.SR.W.012.01000 DWS_1000	2
640.SR.WR.001.01000 W4D_1000	1
640.SR.WR.001.01200 W4D_1200	2
640.SR.WR.002.01200 W4_1200	1
640.SR.WR.004.01200 W3_1200	1
640.SR.WR.007.00800 W3R_800	3
640.SR.WR.007.01000 W3R_1000	3

Konstrukcja	Stal ocynkowana i malowana proszkowo	✓
	Stal nierdzewna	
	Drewno klejone frezowane wzdłużnie (90x90), impregnowane	
Łączniki	Nierdzewne i ocynkowane	✓
	Tworzywo polietylenowe (HDPE)	✓
	Poliwęglan (PC)	✓
Elementy dekoracyjne	Sklejka liściasta pokryta farbą tablicową	
	Stal ocynkowana i malowana proszkowo	✓
	Stal nierdzewna	
Ślizg	Błacha nierdzewna i tworzywo polietylenowe (HDPE)	✓
	Całość wykonana z tworzywa polietylenowego (LLDPE)	
	Całość wykonana ze stali nierdzewnej	
Liny	Lina z rdzeniem stalowym w oplocie z polipropylenu	✓
Łączniki lin	Aluminiowe i poliamidowe	✓
Zaślepki	Poliamid	✓
Podesty	Tworzywo polietylenowe (HDPE) z warstwą antypoślizgową	✓
	Deska ryflowana z drewna litego	
Kotwienie	Elementy konstrukcyjne - 800 mm w gruncie	✓
	Stopa stalowa malowana proszkowo - 800 mm w gruncie	
Łańcuch	Stal nierdzewna	
	Stal ocynkowana	
Zawiesia	Stal nierdzewna - łożyskowane	
Siedziska	Płaskie o konstrukcji aluminiowej, pokryte gumą, certyfikowane	
	Kubelkowe o konstrukcji aluminiowej, pokryte gumą, certyfikowane	
	Linowe "Bocianie gniazdo" z rdzeniem metalowym, certyfikowane	
Sprężyna	20 x 200 x 400 mm - certyfikowana	

Z uwagi na wysokość swobodnego upadku HIC, norma PN-EN 1176-1 dopuszcza następujące nawierzchnie amortyzujące upadek.

Materiał	Opis [mm] wielkość ziarna	Min. grubość warstwy [mm]	Max. wysokość upadku [mm]
Darń	-	-	≤1000
Kora	20 - 80	200	≤2000
		300	≤3000
Wióry	5 - 30	200	≤2000
		300	≤3000
Piasek	0,25 - 8	200	≤2000
		300	≤3000
Żwir	0,25 - 8	200	≤2000
		300	≤3000
Syntetyczne	wg HIC	wg HIC	wg badania

Należy dbać o poziom materiałów sytych stanowiących nawierzchnię materiałów amortyzujących upadek poprzez uzupełnienie do wyznaczonego poziomu oraz usuwanie z nawierzchni twardych ciał obcych.

Wizualizacja pogładowa. Rzeczywista kolorystyka oraz kształt poszczególnych modułów urządzenia może różnić się od reprezentowanej