



## • 11050 Zestaw metalowy

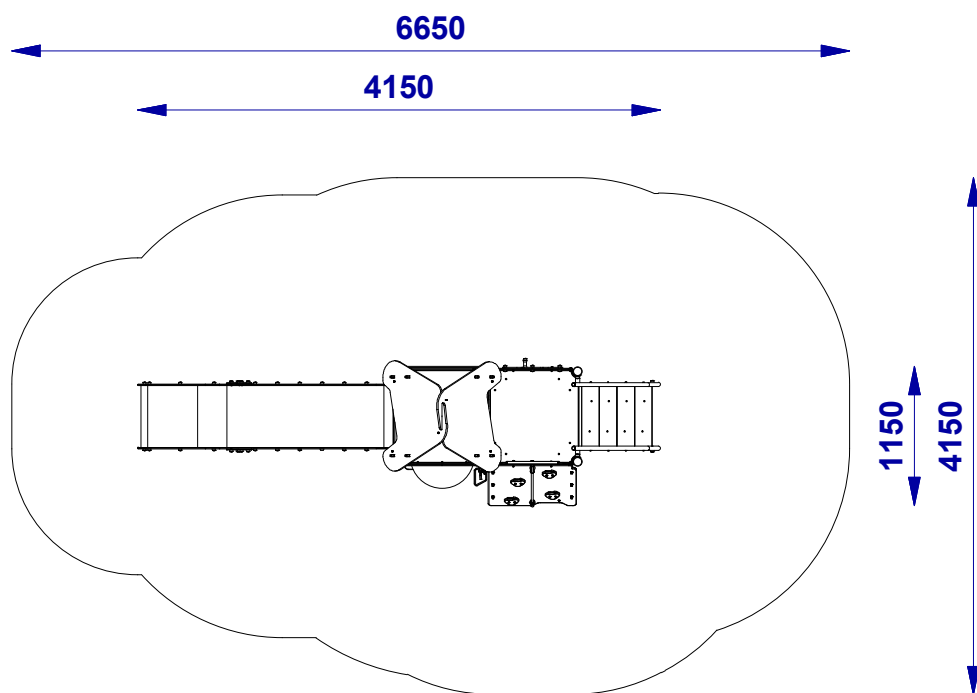


### • Dane techniczne:

Wymiary	4,15 x 1,15 m
Strefa bezpieczeństwa	6,65 x 4,15 m
Wysokość całkowita	3,2 m
Wysokość swobodnego upadku	1,2 m
Wiek	1+
Zgodność z PN-EN 1176	TAK
Podest	1x 1,2 m; 1x 1,0 m
Zjeżdżalnia	1x 1,2 m



## ● 11050 Zestaw metalowy



Skład zestawu:	
Moduł:	Ilość:
640.SR.HD.004 D2_S	1
640.SR.HD.006 SKL	1
640.SR.HD.009 BBUL	1
640.SR.HD.017 BSP	1
640.SR.W.002.01000 WW_1000	1
640.SR.W.003.01200 SL_1200	1
640.SR.W.007.01000 SCH_HD_1000	1
640.SR.W.012.01200 DWS_1200	1
640.SR.WR.001.01200 W4D_1200	1
640.SR.WR.002.01000 W4_1000	1

Konstrukcja	Stal ocynkowana i malowana proszkowo	✓
	Stal nierdzewna	
	Drewno klejone frezowane wzdłużnie (90x90), impregnowane	
Łączniki	Nierdzewne i ocynkowane	✓
	Tworzywo polietylenowe (HDPE)	✓
	Poliwęglan (PC)	✓
Elementy dekoracyjne	Sklejka liściasta pokryta farbą tablicową	
	Stal ocynkowana i malowana proszkowo	✓
	Stal nierdzewna	✓
Elementy metalowe	Błacha nierdzewna i tworzywo polietylenowe (HDPE)	✓
	Całość wykonana z tworzywa polietylenowego (LLDPE)	
	Całość wykonana ze stali nierdzewnej	
Ślizg	Lina z rdzeniem stalowym w oplocie z polipropylenu	✓
	Aluminiowe i poliamidowe	✓
Liny	Poliamid	✓
	Tworzywo polietylenowe (HDPE) z warstwą antypoślizgową	
Łączniki lin	Sklejka wodoodporna z warstwą antypoślizgową	✓
	Elementy konstrukcyjne - 800 mm w gruncie	
Zaślepki	Stopa stalowa malowana proszkowo - 800 mm w gruncie	✓
	Stal nierdzewna	
Podesty	Stal ocynkowana	
	Zawiesia	Stal nierdzewna - łożyskowane
Siedziska	Płaskie o konstrukcji aluminiowej, pokryte gumą, certyfikowane	
	Kubelkowe o konstrukcji aluminiowej, pokryte gumą, certyfikowane	
	Linowe "Bocianie gniazdo" z rdzeniem metalowym, certyfikowane	
Sprężyna	20 x 200 x 400 mm - certyfikowana	

Z uwagi na wysokość swobodnego upadku HIC, norma PN-EN 1176-1 dopuszcza następujące nawierzchnie amortyzujące upadek.

Materiał	Opis [mm] wielkość ziarna	Min. grubość warstwy [mm]	Max. wysokość upadku [mm]
Darń	-	-	≤1000
Kora	20 - 80	200	≤2000
		300	≤3000
Wióry	5 - 30	200	≤2000
		300	≤3000
Piasek	0,25 - 8	200	≤2000
		300	≤3000
Żwir	0,25 - 8	200	≤2000
		300	≤3000
Syntetyczne	wg HIC	wg HIC	wg badania

Należy dbać o poziom materiałów sypkich stanowiących nawierzchnię materiałów amortyzujących upadek poprzez uzupełnienie do wyznaczonego poziomu oraz usuwanie z nawierzchni twardych ciał obcych.

Wizualizacja poglądowa. Rzeczywista kolorystyka oraz kształt poszczególnych modułów urządzenia może różnić się od reprezentowanej