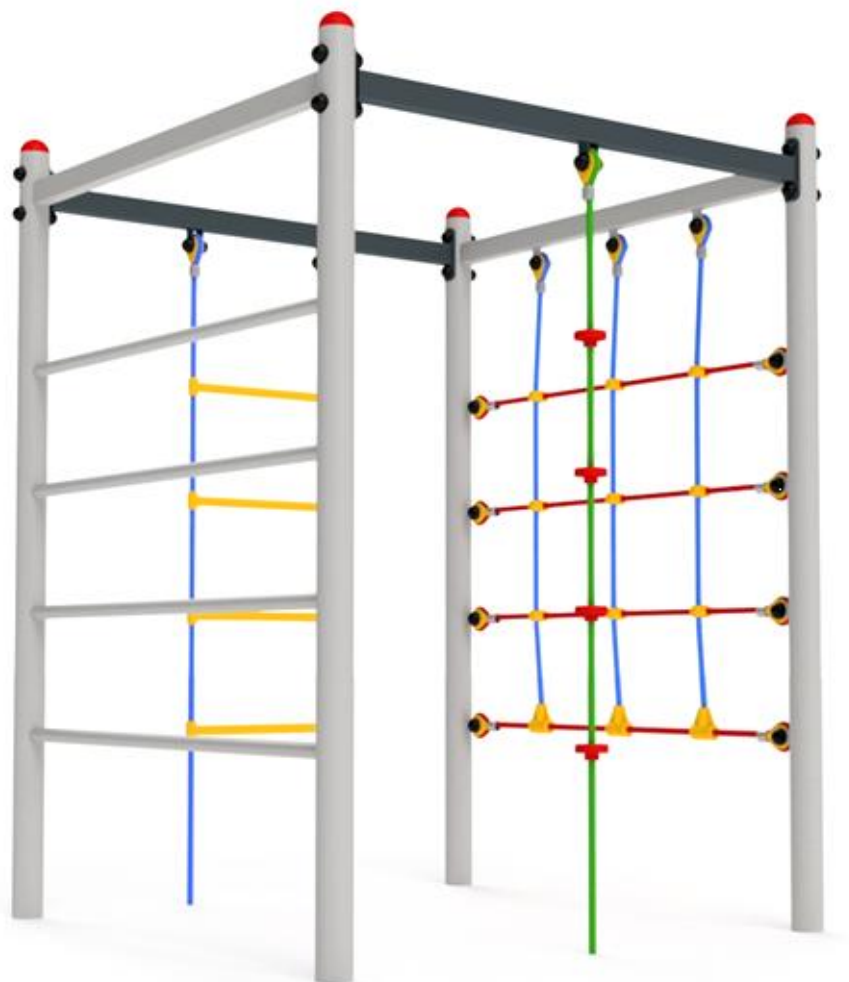




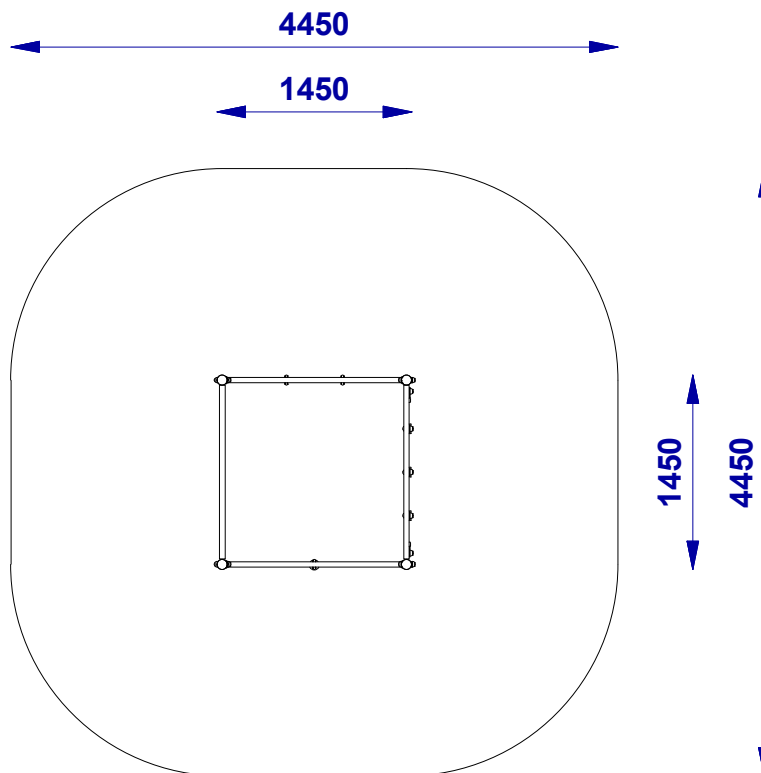
• 3602S-1 (S_CZ) Czworobok sprawnościowy



• Dane techniczne:

Wymiary	1,45 x 1,45 m
Strefa bezpieczeństwa	4,45 x 4,45 m
Wysokość całkowita	1,9 m
Wysokość swobodnego upadku	1,4 m
Wiek	3+
Zgodność z PN-EN 1176	TAK

● 3602S-1 (S_CZ) Czworobok sprawnościowy



Konstrukcja	Stal ocynkowana i malowana proszkowo	✓
	Stal nierdzewna	
	Drewno klejone frezowane wzdłużnie (90x90), impregnowane	
Łączniki	Nierdzewne i ocynkowane	✓
	Tworzywo polietylenowe (HDPE)	
	Poliwęglan (PC)	
Elementy dekoracyjne	Sklejka liściasta pokryta farbą tablicową	
	Stal ocynkowana i malowana proszkowo	✓
	Stal nierdzewna	
Elementy metalowe	Błacha nierdzewna i tworzywo polietylenowe (HDPE)	
	Całość wykonana z tworzywa polietylenowego (LLDPE)	
	Całość wykonana ze stali nierdzewnej	
Ślizg	Lina z rdzeniem stalowym w oplocie z polipropylenu	✓
	Aluminiowe i poliamidowe	✓
Łączniki lin	Poliamid	✓
	Tworzywo polietylenowe (HDPE) z warstwą antypoślizgową	
Podesty	Deska ryflowana z drewna litego	
	Elementy konstrukcyjne - 800 mm w gruncie	✓
Kotwienie	Stopa stalowa malowana proszkowo - 800 mm w gruncie	
	Stal nierdzewna	
Łańcuch	Stal ocynkowana	
	Stal nierdzewna - łożyskowane	
Zawiesia	Płaskie o konstrukcji aluminiowej, pokryte gumą, certyfikowane	
	Kubelkowe o konstrukcji aluminiowej, pokryte gumą, certyfikowane	
	Linowe "Bocianie gniazdo" z rdzeniem metalowym, certyfikowane	
Siedziska	20 x 200 x 400 mm - certyfikowana	
Sprężyna		

Wizualizacja pogłówna. Rzeczywista kolorystyka oraz kształt poszczególnych modułów urządzenia może różnić się od reprezentowanej

Z uwagi na wysokość swobodnego upadku HIC, norma PN-EN 1176-1 dopuszcza następujące nawierzchnie amortyzujące upadek.

Materiał	Opis [mm] wielkość ziarna	Min. grubość warstwy [mm]	Max. wysokość upadku [mm]
Darń	-	-	≤1000
Kora	20 - 80	200	≤2000
		300	≤3000
Wióry	5 - 30	200	≤2000
		300	≤3000
Piasek	0,2 - 2	200	≤2000
		300	≤3000
Żwir	2 - 8	200	≤2000
		300	≤3000
Syntetyczne	wg HIC	wg HIC	wg badania

Należy dbać o poziom materiałów sypkich stanowiących nawierzchnię materiałów amortyzujących upadek poprzez uzupełnienie do wyznaczonego poziomu oraz usuwanie z nawierzchni twardych ciał obcych.