

• 2400 Zestaw metalowy

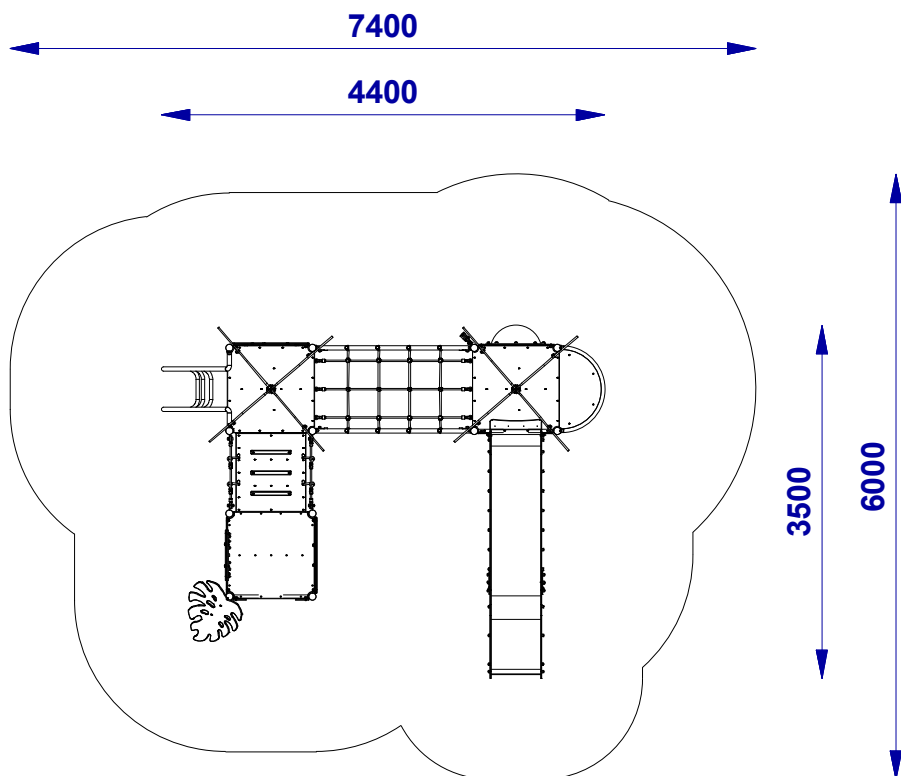


• Dane techniczne:

| | |
|----------------------------|------------------------------|
| Wymiary | 4,4 x 3,5 m |
| Strefa bezpieczeństwa | 7,4 x 6,0 m |
| Wysokość całkowita | 3,6 m |
| Wysokość swobodnego upadku | 1,4 m |
| Wiek | 3+ |
| Zgodność z PN-EN 1176 | TAK |
| Podest | 1x 1,4 m; 1x 1,2 m; 1x 0,8 m |
| Zjeżdżalnia | 1x 1,4 m |



● 2400 Zestaw metalowy



| Skład zestawu: | |
|------------------------------|--------|
| Moduł: | Ilość: |
| 0010.0104.1400 LM_B_PSU_1400 | 1 |
| 0010.0105.1200 LM_WOCG_1200 | 1 |
| 201.02 SN_W4_800 | 1 |
| 201.134 SN_W4DX_1200 | 1 |
| 201.135 SN_W4DX_1400 | 1 |
| 202.12 SN_DPL | 2 |
| 203.02 SN_B_BUL | 1 |
| 203.14 SN_B_PKL | 1 |
| 203.18 SN_B_PKIK | 1 |
| 214.200 SN_ML_200 | 1 |
| 224.05 SN_SL_1400 | 1 |
| 225.03 SN_BL_BM | 1 |
| 228.07 SN_DWS_800_S | 1 |
| 242.03 SN_WO_1200 | 1 |
| 249.01 SN_MPLK_400 | 1 |

| | | |
|----------------------|--|---|
| Konstrukcja | Stal ocynkowana i malowana proszkowo | ✓ |
| | Stal nierdzewna | |
| | Drewno klejone frezowane wzdłużnie (90x90), impregnowane | |
| Łączniki | Nierdzewne i ocynkowane | ✓ |
| | Tworzywo polietylenowe (HDPE) | ✓ |
| | Poliwęglan (PC) | ✓ |
| Elementy dekoracyjne | Sklejka liściasta pokryta farbą tablicową | |
| | Stal ocynkowana i malowana proszkowo | ✓ |
| | Stal nierdzewna | ✓ |
| Elementy metalowe | Błacha nierdzewna i tworzywo polietylenowe (HDPE) | ✓ |
| | Całość wykonana z tworzywa polietylenowego (LLDPE) | |
| | Całość wykonana ze stali nierdzewnej | |
| Ślizg | Lina z rdzeniem stalowym w oplocie z polipropylenu | ✓ |
| | Aluminiowe i poliamidowe | ✓ |
| Łączniki lin | Poliamid | ✓ |
| | Tworzywo polietylenowe (HDPE) z warstwą antypoślizgową | ✓ |
| Podesty | Deska ryflowana z drewna litego | |
| | Elementy konstrukcyjne - 800 mm w gruncie | ✓ |
| Kotwienie | Stopa stalowa malowana proszkowo - 800 mm w gruncie | |
| | Stal nierdzewna | |
| Łańcuch | Stal ocynkowana | |
| | Stal nierdzewna - łożyskowane | |
| Zawiesia | Płaskie o konstrukcji aluminiowej, pokryte gumą, certyfikowane | |
| | Kubelkowe o konstrukcji aluminiowej, pokryte gumą, certyfikowane | |
| | Linowe "Bocianie gniazdo" z rdzeniem metalowym, certyfikowane | |
| Siedziska | 20 x 200 x 400 mm - certyfikowana | |
| Sprężyna | | |

Z uwagi na wysokość swobodnego upadku HIC, norma PN-EN 1176-1 dopuszcza następujące nawierzchnie amortyzujące upadek.

| Materiał | Opis [mm] wielkość ziarna | Min. grubość warstwy [mm] | Max. wysokość upadku [mm] |
|-------------|------------------------------|------------------------------|------------------------------|
| Darń | - | - | ≤1000 |
| Kora | 20 - 80 | 200 | ≤2000 |
| | | 300 | ≤3000 |
| Wióry | 5 - 30 | 200 | ≤2000 |
| | | 300 | ≤3000 |
| Piasek | 0,2 - 2 | 200 | ≤2000 |
| | | 300 | ≤3000 |
| Żwir | 2 - 8 | 200 | ≤2000 |
| | | 300 | ≤3000 |
| Syntetyczne | wg HIC | wg HIC | wg badania |

Należy dbać o poziom materiałów sypkich stanowiących nawierzchnię materiałów amortyzujących upadek poprzez uzupełnienie do wyznaczonego poziomu oraz usuwanie z nawierzchni twardych ciał obcych.

Wizualizacja pogładowa. Rzeczywista kolorystyka oraz kształt poszczególnych modułów urządzenia może różnić się od reprezentowanej