

## • 2230 Zestaw metalowy

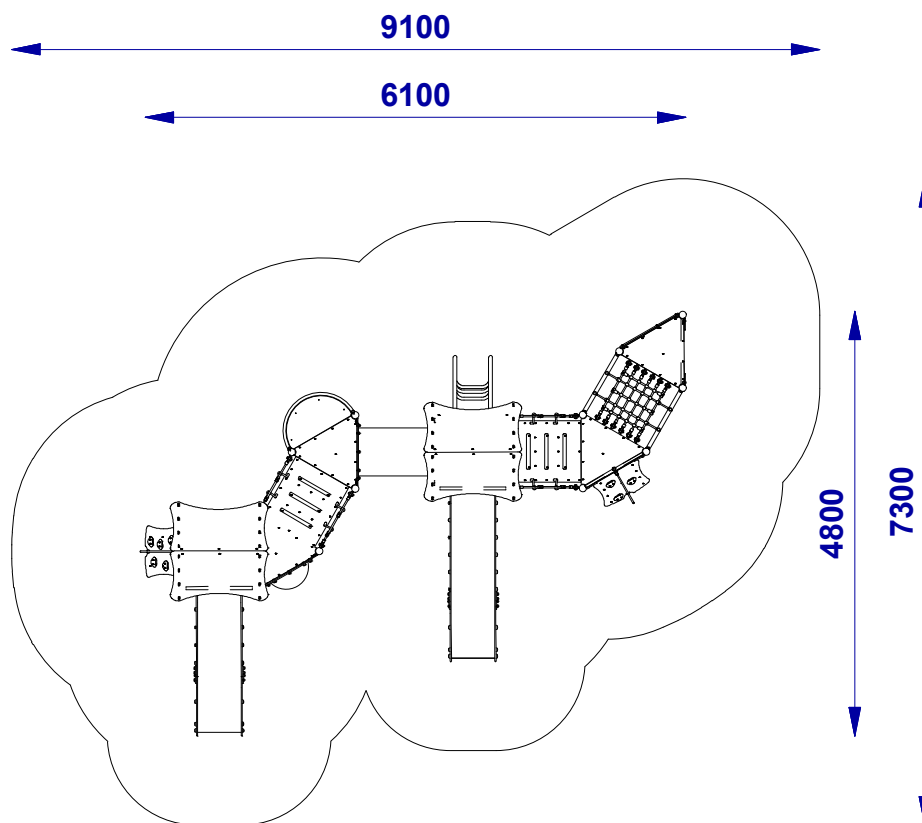


### • Dane techniczne:

Wymiary	6,1 x 4,8 m
Strefa bezpieczeństwa	9,1 x 7,3 m
Wysokość całkowita	3,3 m
Wysokość swobodnego upadku	1,2 m
Wiek	3+
Zgodność z PN-EN 1176	TAK
Podest	2x 1,2 m; 1x 1,0 m; 3x 0,8 m
Zjeżdżalnia	1x 1,2 m; 1x 1,0 m



## ● 2230 Zestaw metalowy



Skład zestawu:	
Moduł:	Ilość:
201.23 SN_W4D2_1000	1
201.24 SN_W4D2_1200	1
201.62 SN_W3_800	3
201.64 SN_W3_1200	1
202.01 SN_D2	2
203.02 SN_B_BUL	1
203.18 SN_B_PKIK	1
203.19 SN_B_OK	1
205.05 SN_WWA_800	1
205.06 SN_WWA_1000	1
215.01 SN_MLK	1
217.02 SN_MTD_K	1
224.03 SN_SL_1000	1
224.04 SN_SL_1200	1
225.03 SN_BL_BM	1
228.07 SN_DWS_800_S	1
242.03 SN_WO_1200	1
249.01 SN_MPLK_400	2

Konstrukcja	Stal ocynkowana i malowana proszkowo	✓
	Stal nierdzewna	
	Drewno klejone frezowane wzdłużnie (90x90), impregnowane	
Łączniki	Nierdzewne i ocynkowane	✓
	Tworzywo polietylenowe (HDPE)	✓
	Poliwęglan (PC)	✓
Elementy dekoracyjne	Sklejka liściasta pokryta farbą tablicową	
	Stal ocynkowana i malowana proszkowo	✓
	Stal nierdzewna	
Ślizg	Błacha nierdzewna i tworzywo polietylenowe (HDPE)	✓
	Całość wykonana z tworzywa polietylenowego (LLDPE)	
	Całość wykonana ze stali nierdzewnej	
Liny	Lina z rdzeniem stalowym w oplocie z polipropylenu	✓
Łączniki lin	Aluminiowe i poliamidowe	✓
Zaślepki	Poliamid	✓
Podesty	Tworzywo polietylenowe (HDPE) z warstwą antypoślizgową	✓
	Deska ryflowana z drewna litego	
Kotwienie	Elementy konstrukcyjne - 800 mm w gruncie	✓
	Stopa stalowa malowana proszkowo - 800 mm w gruncie	
Łańcuch	Stal nierdzewna	
	Stal ocynkowana	
Zawiesia	Stal nierdzewna - łożyskowane	
Siedziska	Płaskie o konstrukcji aluminiowej, pokryte gumą, certyfikowane	
	Kubelkowe o konstrukcji aluminiowej, pokryte gumą, certyfikowane	
	Linowe "Bocianie gniazdo" z rdzeniem metalowym, certyfikowane	
Sprężyna	20 x 200 x 400 mm - certyfikowana	

Z uwagi na wysokość swobodnego upadku HIC, norma PN-EN 1176-1 dopuszcza następujące nawierzchnie amortyzujące upadek.

Materiał	Opis [mm] wielkość ziarna	Min. grubość warstwy [mm]	Max. wysokość upadku [mm]
Darń	-	-	≤1000
Kora	20 - 80	200	≤2000
		300	≤3000
Wióry	5 - 30	200	≤2000
		300	≤3000
Piasek	0,2 - 2	200	≤2000
		300	≤3000
Żwir	2 - 8	200	≤2000
		300	≤3000
Syntetyczne	wg HIC	wg HIC	wg badania

Należy dbać o poziom materiałów sypek stanowiących nawierzchnię materiałów amortyzujących upadek poprzez uzupełnienie do wyznaczonego poziomu oraz usuwanie z nawierzchni twardych ciał obcych.

Wizualizacja pogłówna. Rzeczywista kolorystyka oraz kształt poszczególnych modułów urządzenia może różnić się od reprezentowanej