

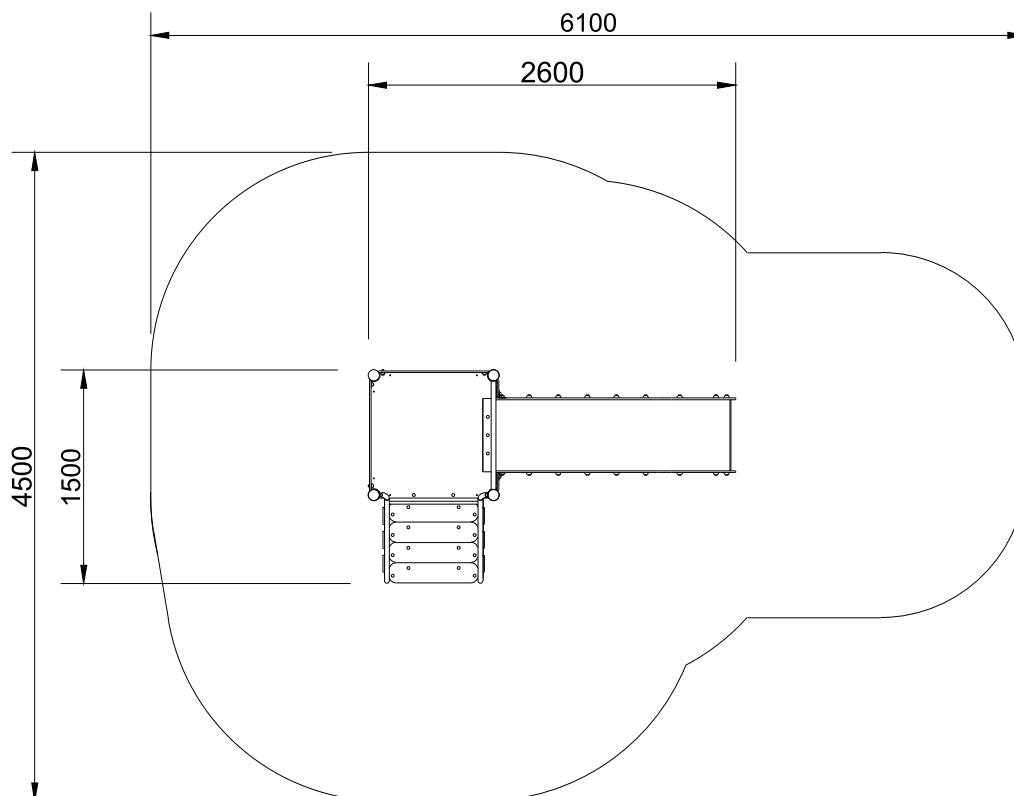
● **2002 Zestaw metalowy „Als”**



● **Dane techniczne:**

Wymiary	2,6 x 1,5 m
Strefa bezpieczeństwa	4,9 x 6,1 m
Wysokość całkowita	1,9 m
Wysokość swobodnego upadku	1,0 m
Grupa wiekowa	3 - 14
Zgodność z PN-EN 1176:2009	TAK
Podest	1,0 m
Zjeżdżalnia	1,0 m

● 2002



Konstrukcja	stal ocynkowana proszkowo i malowana proszkowo
Elementy metalowe	stal ocynkowana proszkowo i malowana proszkowo
Ślizg	stal nierdzewna
Boczeki, elementy dekoracyjne	odporna na czynniki atmosferyczne płyta polietylenowa - HDPE
Podest	antyślizgowa płyta z tworzywa sztucznego
Stopnie	antyślizgowa płyta z tworzywa sztucznego
Zaślepki	tworzywo - poliamid
Łączniki, śruby	wszystkie łączniki narażone na działanie czynników atmosferycznych są nierdzewne
Kotwienie	800 mm w gruncie betonowana

Z uwagi na wysokość swobodnego upadku HIC, norma PN-EN 1176-1:2009 dopuszcza następujące nawierzchnie amortyzujące upadek.

Materiał	Opis [mm] wielkość ziarna	Min. grubość warstwy [mm]	Max.wysokość upadku [mm]
Darń	-	-	≤1500
Kora	20 - 80	200	≤2000
		300	≤3000
Wióry	5 - 30	200	≤2000
		300	≤3000
Piasek	0,2 - 2	200	≤2000
		300	≤3000
Żwir	2 - 8	200	≤2000
		300	≤3000
Syntetyczne	wg z HIC	wg z HIC	wg badania

Należy dbać o poziom materiałów sypkich stanowiących nawierzchnię materiałów amortyzujących upadek poprzez uzupełnienie do wyznaczonego poziomu oraz usuwanie z nawierzchni twardych ciał obcych.