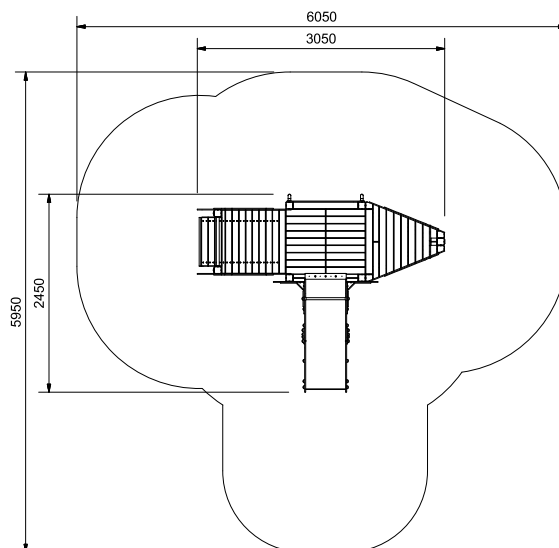


## ● 3016D Zestaw drewniany „Stateczek”



### ● Dane techniczne:

Wymiary	3,05 x 2,45 m
Strefa bezpieczeństwa	6,05 x 5,95 m
Wysokość całkowita	2,6 m
Wysokość swobodnego upadku	0,6 m
Grupa wiekowa	0 - 14
Zgodność z PN-EN 1176:2009	TAK



Konstrukcja	drewno klejone frezowane wzdłużnie (90x90), impregnowane
Elementy metalowe	stal ocynkowana proszkowo i malowana proszkowo
Ślizg	stal nierdzewna
Boczeki, elementy dekoracyjne	odporna na czynniki atmosferyczne płyta polietylenowa-HDPE
Zaślepki	tworzywo - poliamid
Podest	antyślizgowa płyta z tworzywa sztucznego
Łączniki, śruby	wszystkie łączniki narażone na działanie czynników atmosferycznych są nierdzewne
Kotwienie	800 mm w gruncie- konstrukcja na stopach stalowych betonowana

Wizualizacja poglądowa. Rzeczywista kolorystyka urządzenia może różnić się od prezentowanej.

Z uwagi na wysokość swobodnego upadku HIC, norma PN-EN 1176-1:2009 dopuszcza następujące nawierzchnie amortyzujące upadek.

Materiał	Opis [mm] wielkość ziarna	Min. grubość warstwy [mm]	Max.wysokość upadku [mm]
Darń	-	-	≤1000
Kora	20 - 80	200	≤2000
		300	≤3000
Wióry	5 - 30	200	≤2000
		300	≤3000
Piasek	0,2 - 2	200	≤2000
		300	≤3000
Żwir	2 - 8	200	≤2000
		300	≤3000
Syntetyczne	wg z HIC	wg z HIC	wg badania

Należy dbać o poziom materiałów sypkich stanowiących nawierzchnię materiałów amortyzujących upadek poprzez uzupełnienie do wyznaczonego poziomu oraz usuwanie z nawierzchni twardych ciał obcych.